

# GC 135

*Horizontal shaft gasoline (petrol) engine*



*Moteur à essence à arbre de prise de force horizontal*

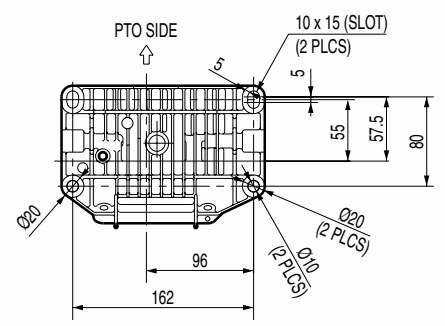
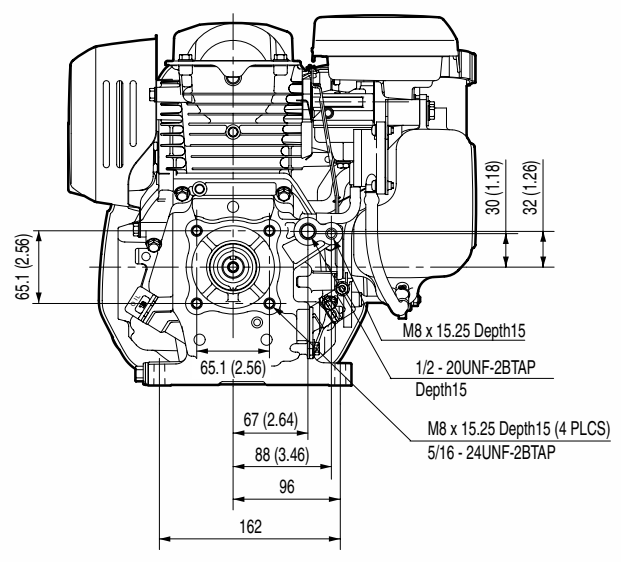
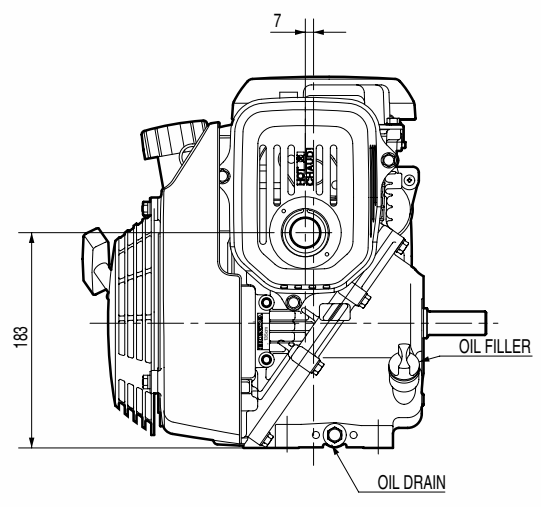
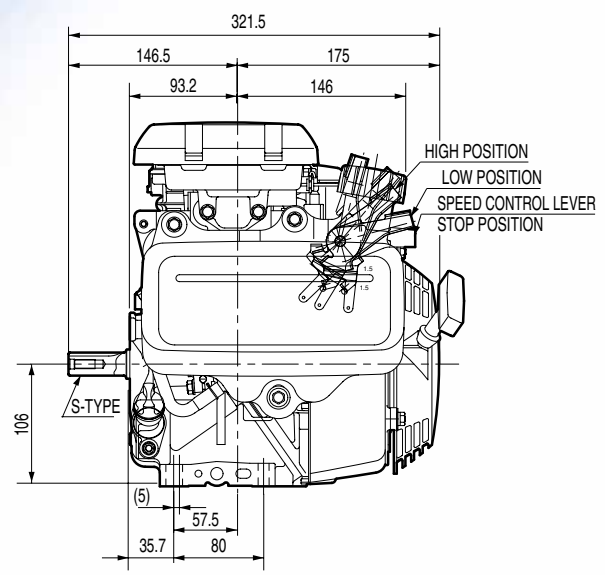
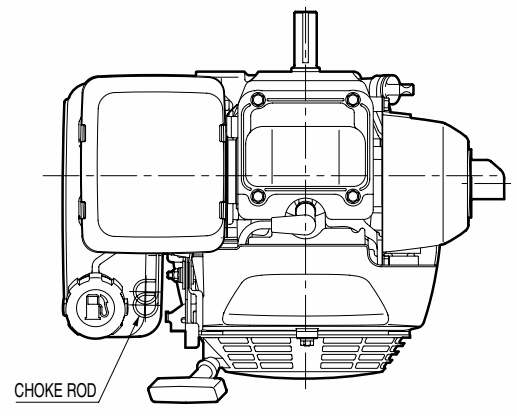
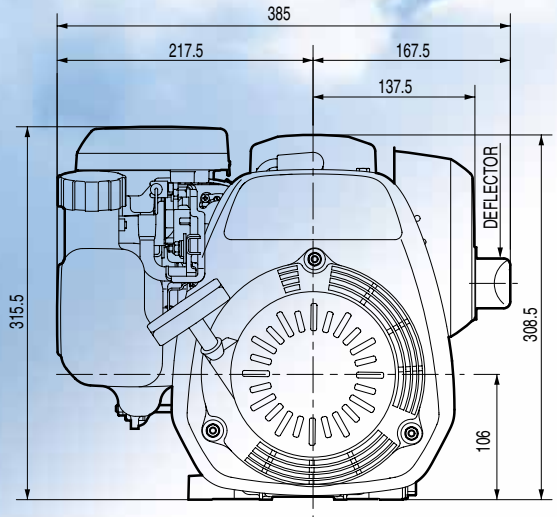
*Benzinmotor mit horizontaler Kurbelwelle*

*Motore a benzina ad albero orizzontale*

*Bensinmotor med horisontell axel*

*Benzinmotor met horizontale uitgaande as*

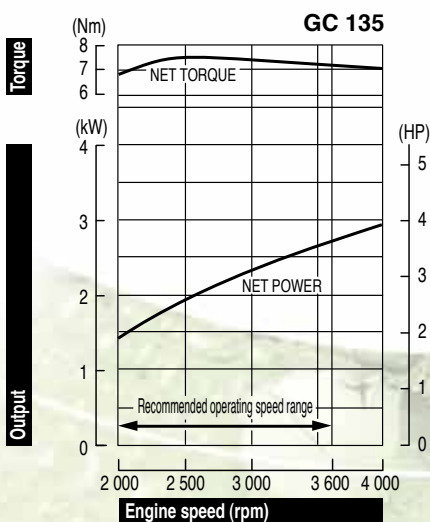
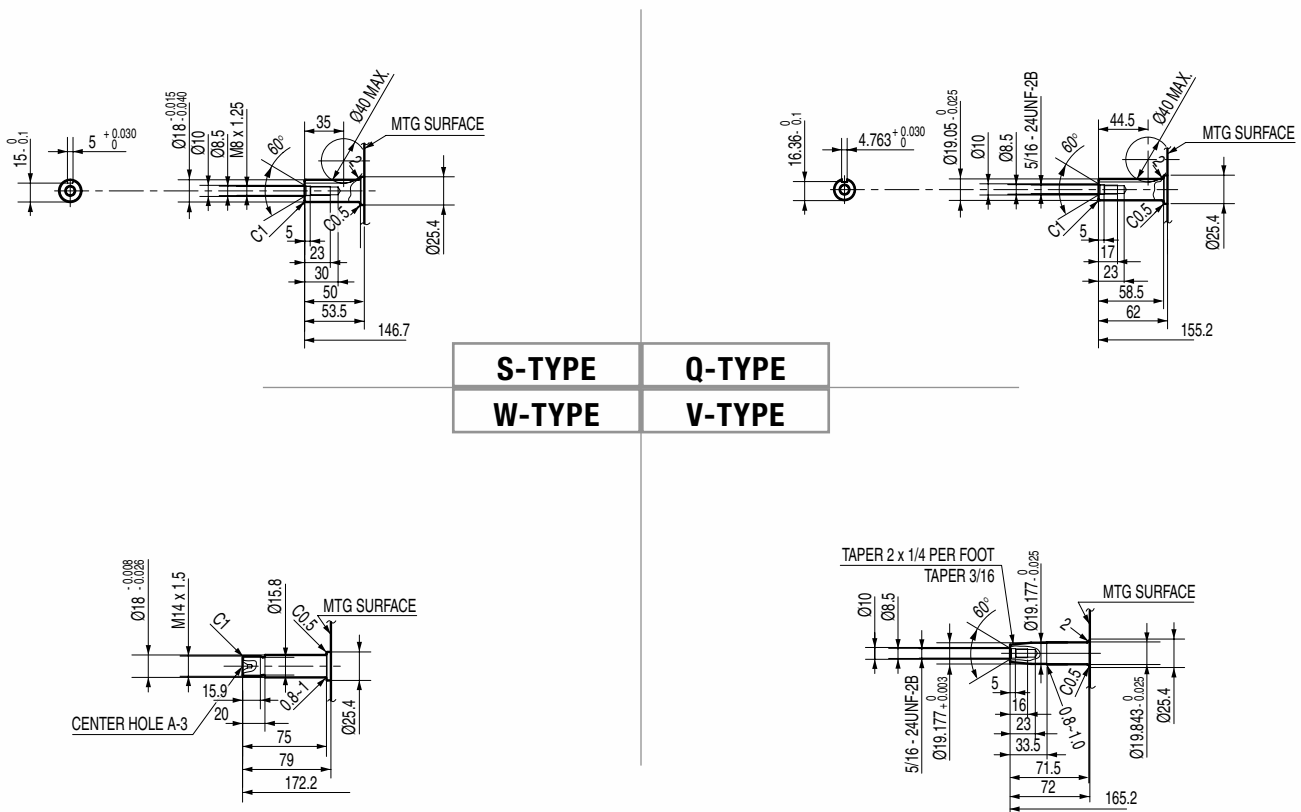
# GC 135



## Dimensions Unit: mm (in.)

### STANDARD TYPE

## PTO SHAFT DIMENSIONS



The power rating of the engine indicated in this document is the net power tested on a production engine for the engine model and measured in accordance with SAE J1349 at a specified rpm. Mass production engines may vary from this value. Actual power output for the engine installed in the final machine will vary depending on numerous factors, including the operating speed of the engine in application, environmental conditions, maintenance, and other variables.

La potenza indicata in questo documento, è la potenza netta rilevata su questo modello di motore in fase di produzione, ed è stata misurata secondo la procedura SAE J1349 ad un numero di giri specifico. Nella produzione di massa si possono riscontrare variazioni rispetto a questi valori. La potenza del motore installato nella macchina può dipendere da numerosi fattori, incluso il numero di giri al quale il motore è impiegato, le condizioni ambientali, dal livello di manutenzione ed altre variabili.

La puissance du moteur indiquée dans ce document est une puissance nette obtenue par l'essai d'un moteur de série selon la norme SAE J 1349 à une vitesse de rotation donnée. La puissance d'un autre moteur de production peut être différente de cette valeur indiquée. La puissance réelle d'un moteur installé sur une machine dépendra de différents facteurs comme la vitesse de rotation, les conditions de température, d'humidité, de pression atmosphérique, de maintenance et autres.

De bepaling van het vermogen van de motor, vermeld in dit document, is het netto vermogen getest op een productiemotor en gemeten in overeenstemming met SAE J1349 aan een specifieke t/min. Motoren van massaproductie kunnen van deze waarde variëren. Het werkelijke vermogen van de geïnstalleerde motor in het eindproduct kan afwijken, afhankelijk van talrijke factoren, zoals de operationele snelheid van de motor in een applicatie, omgevingsfactoren, onderhoud en andere variabelen.

Die Leistungsangabe der in diesem Dokument aufgeführten Motoren ist die Netto-Leistung gemäß SAE J1349, getestet bei einer definierten Drehzahl an einem Produktionsmotor. Bei Motoren aus Serienproduktion kann der Wert abweichen. Die Leistungsabgabe in einem Fertigerät weicht, bedingt durch unterschiedliche Faktoren, wie Motordrehzahl in der Applikation, Umwelteinflüsse, Grad der Instandhaltung und andere Einflüsse ab.

Den i detta dokument nämnda motors effekt, är uppmätt i netto effekt. I enlighet med mätmetoden SAE J1349. Massproducerade motorer kan avvika från nämnda värde. Den faktiska effekten för varje motor kan variera beroende på bl a. varvtal, yttre omgivningar, underhåll, typ av applikation, mm.

## Specifications

Model	GC 135
Engine type	Air cooled 4-stroke OHC petrol engine, horizontal shaft, aluminium cylinder
Bore x stroke	64 x 42 mm
Displacement	135 cm <sup>3</sup>
Compression ratio	8.5 : 1
Net power	2.7 kW (3.6 HP) / 3 600 rpm
Cont. rated power	1.9 kW (2.5 HP) / 3 000 rpm 2.3 kW (3.1 HP) / 3 600 rpm
Max. net torque	7.4 Nm / 0.75 kgfm / 2 500 rpm
Ignition system	Transistorised
Starting system	Recoil
Aircleaner type	Paper
Fuel tank capacity	1.3 l
Fuel cons. at rated power	1.2 L/hr - 3 600 rpm
Engine oil capacity	0.6 l
Dimensions (L x W x H)	332 x 365 x 315 mm
Dry weight	11.3 kg

## Spezifikationen

Modell	GC 135
Motortyp	Luftgekühlter 1-Zylinder 4-Takt OHC Benzinmotor, horizontale Kurbelwelle, Aluminiumzylinder
Bohrung x Hub	64 x 42 mm
Hubraum	135 cm <sup>3</sup>
Verdichtung	8.5 : 1
Netto-Leistung	2.7 kW (3.6 HP) / 3 600 min <sup>-1</sup>
Max. Dauerleistung	1.9 kW (2.5 HP) / 3 000 min <sup>-1</sup> 2.3 kW (3.1 HP) / 3 600 min <sup>-1</sup>
Max. Netto-Drehmoment	7.4 Nm / 0.75 kgfm / 2 500 min <sup>-1</sup>
Zündsystem	Elektronische Zündung
Starter	Reversierstarter
Luftfilter	Papier
Tankinhalt	1.3 Liter
Benzinverbrauch bei Dauerleistung	1.2 L/h - 3 600 min <sup>-1</sup>
Motorölkapazität	0.6 Liter
Maße (L x B x H)	332 x 365 x 315 mm
Trockengewicht	11.3 kg

## Specifications

Model	GC 135
Motortype	Luchtgekoelde 4-takt OHC benzinmotor, horizontale uitgaande as, aluminium cilinder
Boring x slag	64 x 42 mm
Cilinderinhoud	135 cm <sup>3</sup>
Compressie	8.5 : 1
Netto vermogen	2.7 kW (3.6 HP) / 3 600 t/min
Continu nominaal vermogen	1.9 kW (2.5 HP) / 3 000 t/min 2.3 kW (3.1 HP) / 3 600 t/min
Max. netto koppel	7.4 Nm / 0.75 kgfm / 2 500 t/min
Ontsteking	Electronische ontsteking
Startsysteem	Terugslag
Type luchtfilter	Papier
Tankinhoud	1.3 Liter
Brandstofverbruik aan nominaal vermogen	1.2 l/u - 3 600 t/min
Motoroliecapaciteit	0.6 Liter
Afmetingen (L x B x H)	332 x 365 x 315 mm
Drooggewicht	11.3 kg

## Spécifications techniques

Modèle	GC 135
Type du moteur	Moteur à essence monocylindre 4 temps OHC, refroidissement à air, arbre de prise de force horizontal, cylindre en aluminium
Alésage x course	64 x 42 mm
Cylindrée	135 cm <sup>3</sup>
Taux de compression	8.5 : 1
Puissance nette	2.7 kW (3.6 HP) / 3 600 tr/mn
Puissance en service continu	1.9 kW (2.5 HP) / 3 000 tr/mn 2.3 kW (3.1 HP) / 3 600 tr/mn
Couple maximum	7.4 Nm / 0.75 kgfm / 2 500 tr/mn
Système d'allumage	Transistorisé
Système de démarrage	Lanceur à retour automatique
Type du filtre à air	Papier
Cap. du réservoir d'ess.	1.3 l
Consommation de carburant en service continu	1.2 litre(s)/heure - 3 600 tr/mn
Capacité d'huile moteur	0.6 l
Dimensions (L x l x H)	332 x 365 x 315 mm
Poids à sec	11.3 kg

## Dati tecnici

Tipo	GC 135
Tipo di motore	Motore monocilindrico OHC ad albero orizzontale, ciclo otto, 4 tempi, raffreddamento ad aria forzata, cilindro in alluminio
Alesaggio x corsa	64 x 42 mm
Cilindrata	135 cm <sup>3</sup>
Rapporto di compressione	8.5 : 1
Potenza netta	2.7 kW (3.6 HP) / 3 600 giri/min
Potenza nominale continua	1.9 kW (2.5 HP) / 3 000 giri/min 2.3 kW (3.1 HP) / 3 600 giri/min
Coppia massima	7.4 Nm / 0.75 kgfm / 2 500 giri/min
Accensione	A transistor senza contatti
Avviamento	A strappo con autoavvolgente
Sistema filtro aria	A secco
Capacità serbatoio	1.3 Litri
Consumo combustibile alla potenza nominale	1.2 Litri/ora - 3 600 giri/min
Capacità coppa olio	0.6 Litri
Dimensioni (Lu x La x A)	332 x 365 x 315 mm
Peso a secco	11.3 kg

## Specifikationer

Modell	GC 135
Motortyp	Luftkyld 4-takts bensinmotor med överliggande kamaxel, Horizontal axel, aluminium cylinder
Cylinderdiameter x slaglängd	64 x 42 mm
Slagvolym	135 cm <sup>3</sup>
Kompressionsförhållande	8.5 : 1
Netto effekt	2.7 kW (3.6 HP) / 3 600 varv per minut
Rek. kontinuerlig effekt	1.9 kW (2.5 HP) / 3 000 varv per minut 2.3 kW (3.1 HP) / 3 600 varv per minut
Max. netto vridmoment	7.4 Nm / 0.75 kgfm / 2 500 varv per minut
Tändsystem	Transistor
Startsystem	Rekyl
Typ av luftrenare	Papper
Tankvolym	1.3 Liter
Bränsleförbrukning vid märkeffekt	1.2 L/tim - 3 600 varv per minut
Oljevolym	0.6 Liter
Dimensioner (L x B x H)	332 x 365 x 315 mm
Torrsvikt	11.3 kg

# HONDA

## ENGINES

**Honda Europe NV**  
EUROPEAN ENGINE CENTER  
Langerbrugstraat 104  
B-9000 Gent  
TEL: + 32 (0)9 250 12 11  
FAX: + 32 (0)9 250 14 24

[www.honda-engines-eu.com](http://www.honda-engines-eu.com)

### Honda Engines - France

Honda France SAS • Parc d'Activités de Pariest • Allée du 1<sup>er</sup> Mai, BP 46 • Croissy Beaubourg • F-77312 Marne-la-Vallée Cedex 2  
TEL: + 33 (0)1 60 37 30 16 • FAX: + 33 (0)1 60 37 33 66

### Honda Engines - Germany

Honda Deutschland GmbH • Spremlinger Landstraße 166 • D-63069 Offenbach/Main  
TEL: + 49 (0)6 98 30 93 65 • FAX: + 49 (0)6 98 30 91 28

### Honda Engines - Italy

Honda Logistic Centre Italy S.p.A. • Via Strà 153-154 • I-37030 Colognola ai Colli (VR)  
TEL: + 39 045 6173341 • FAX: + 39 045 6151270

### Honda Engines - Sweden

Honda Nordic AB • Box 31002 • SE-200 49 Malmö  
TEL: + 46 40 38 07 00 • FAX: + 46 40 38 07 05

### Honda Engines - United Kingdom

Honda Logistics Centre (UK) Ltd. • Viscount Way, South Marston Park • Swindon SN3 4TN, UK  
TEL: + 44 (0)1 455 559429 • FAX: + 44 (0)1 455 559428

All specifications are subject to change without notice.  
Les caractéristiques techniques peuvent être modifiées à tout moment et sans préavis.  
Spesifikationer kan ändras utan föregående meddelande.

Le specifiche sono soggette a cambiamento senza preavviso.  
Die Spezifikationen können ohne Vorankündigung geändert werden.  
Alle technische specificaties kunnen op elk ogenblik en zonder kennisgeving gewijzigd worden.